



Monteringsguide





INNEHÅLL

Vid leverans	3	Passbitar	10	Galler	17
Före montering	3	Socklar	10	Sida för bänk-, vägg- eller högskåp	17
Köksguide	4	Socklar Lantkök	11	Dekorsidor	17
Mått	4	Takanslutningar	12	Integrerade/ inbyggda vitvaror	17
Högskåp / Bänkskåp	5	Ljusrampslist	12	Sockellåda	17
Bänkskåp med grepplist (serie Line)	6	Krönlist	12	Beslag / Knoppar / Handtag	17
Överskåp / Väggsåp	7	Hörnlådor	13	Baldakiner	17
Hörnbänkskåp (frontbit BIH/BIV)	7	Låda Intivo	13	Barnbeslag för luckor och lådor	17
Hörnbänkskåp med lådor	8	Låda Movento trälåda	14	Garantier & Åtagande	18
Fläktskåp	8	Gångjärn	15	Källsortering	18
Bänkskivor	9	Belysning	16	Checklista	20

Monteringsanvisningen är avsedd för hantverkare med erfarenhet av köksmontering.

VID LEVERANS

- Kontrollera leveransen med följesedeln.
- Finns transportskador ska anmälan göras skriftligen direkt till transportören och återförsäljaren inom 5 dagar. Montera aldrig en skadad vara. Kontakta återförsäljaren.
- Om monteringen inte ska påbörjas direkt är det viktigt att snickerierna lagras torrt, undvik solljus! Täck gärna med skyddspapp.
- Skåpstommar levereras monterade (gäller ej HSKHH102)

Viktigt!

Bänkskivor av massivt trä bör, om de ej ska monteras omgående, placeras i jämn temperatur, ca +20°C, på 5-10 cm högt, jämnt underlag med god luftväxling runt om.

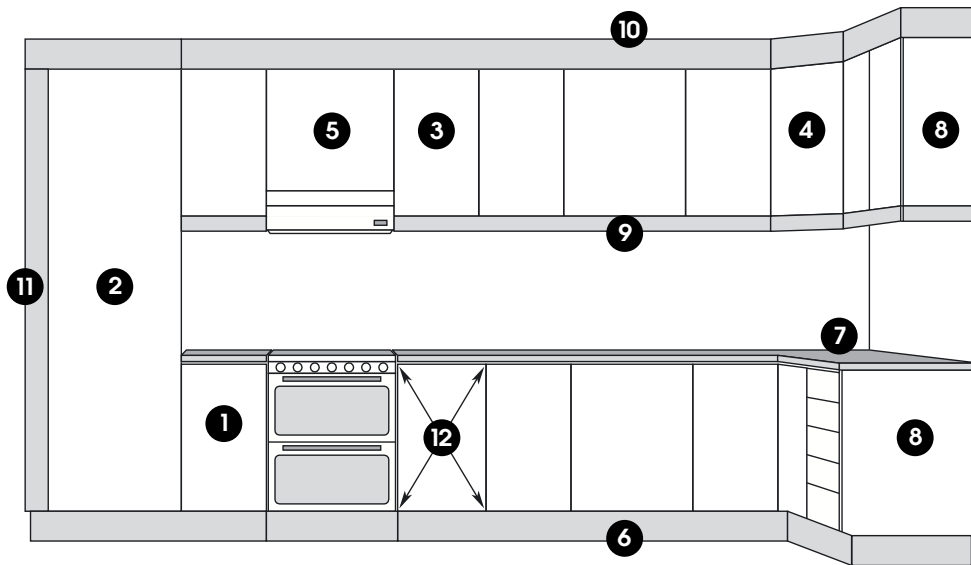
FÖRE MONTERING

All ombyggnad av kök som medför flyttning av vatten, avlopp, spis och imkanal kräver som regel byggnadslov. Låt alltid en fackman med behörighet ta hand om elinstallation och VVS. Annars gäller inte försäkringar. Läs igenom hela monteringsanvisningen innan montering påbörjas.

- Golv, väggar och tak bör vara färdigbehandlade på alla synliga ytor. Det gäller även golv under kylenheter, diskmaskin, spis m.m.
- Överför köksritningen i full skala direkt på golvet och rita vågräta linjer på väggen. 87 cm över golvet för bänkskåp samt 140 cm över golv för väggsåp
- Markera placering av skåp, passbitar, kylskåp, beklädnadssidor, spis, diskmaskin, öppna utrymmen. Observera att skåpen har 1 mm undermått.
- Montera en bräda i våg med överkanten 150 mm över golv mot väggen, eller framför eventuella rördragningar, på vilken bänkskåpens bakkant ska vila.

Finner du något i denna broschyr som verkar ottydligt eller felaktigt, var god kontakta Kundtjänst på 010-498 35 01 eller order@hagaköket.se.

KÖKSGUIDEN



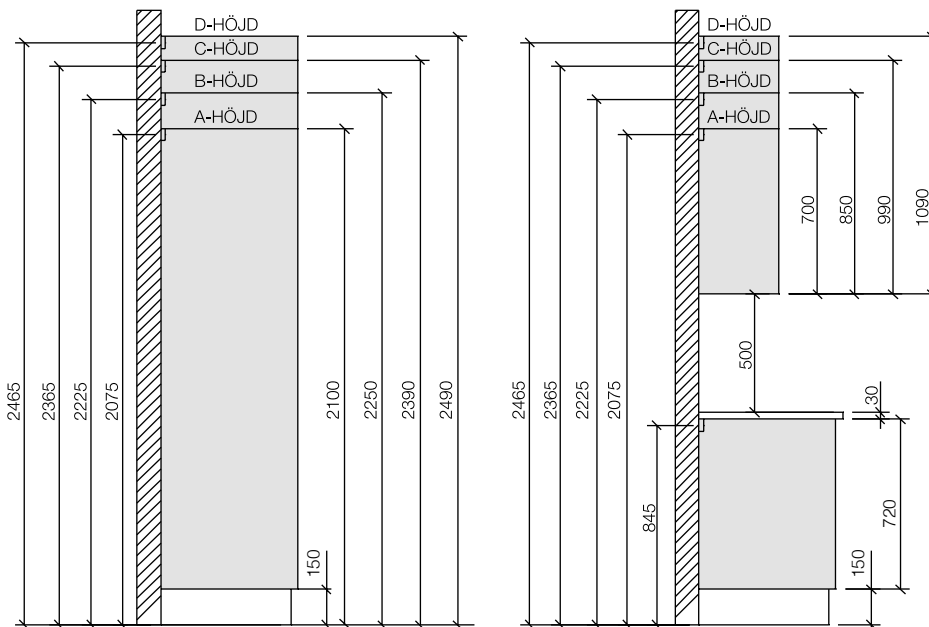
1. Bänkskåp
2. Högskåp
3. Överskåp
4. Hörnskåp
5. Fläktskåp
6. Sockel
7. Bänkskiva
8. Frisida
9. Ljusrampslist
10. Takanslutning
11. Passbit
12. Diagonalmått

MÅTT

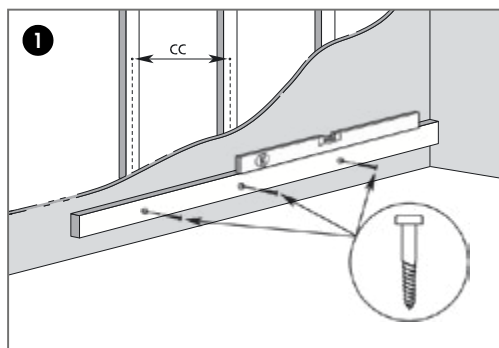
Skåpens totalhöjder inklusive rekommenderade kortlingshöjder.

Fästregelns centrummått i högskåp och väggskåp:

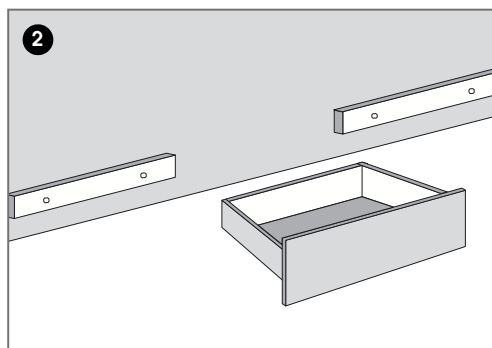
- Centrum kortlingshöjd 2075 mm för A-höjd, totalhöjd 2100 mm
- Centrum kortlingshöjd 2225 mm för B-höjd, totalhöjd 2250 mm
- Centrum kortlingshöjd 2365 mm för C-höjd, totalhöjd 2390 mm
- Centrum kortlingshöjd 2465 mm för D-höjd, totalhöjd 2490 mm



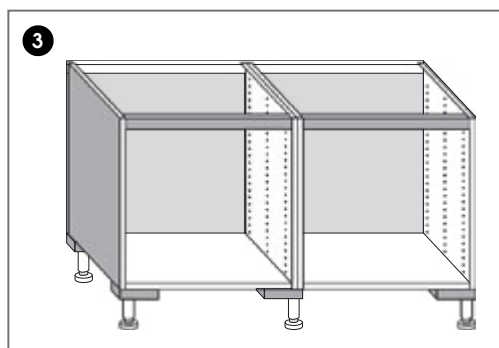
SKÅP Högskåp/Bänkskåp



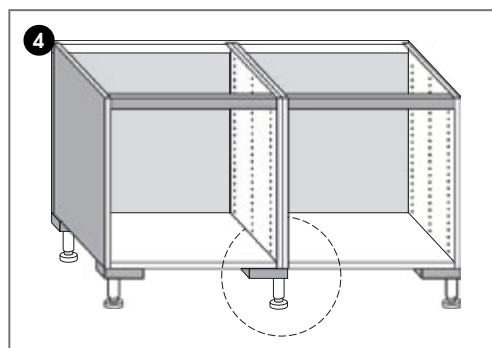
1. Börja uppbyggnaden från eventuella hörn. Väg av och montera en regel 150 mm (standard) från golv. Använd skruv som är lämplig för väggmaterial.



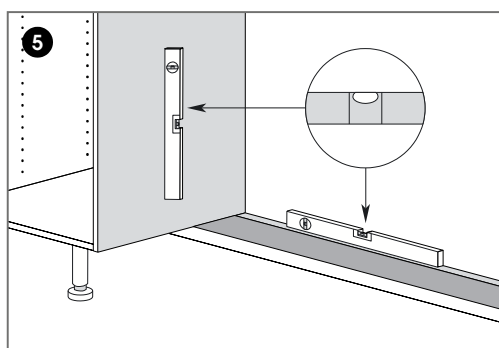
2. Där sockellåda ska monteras gör uppehåll i regeln, 50-100 mm bredare än sockellådan. Sockellåda monteras enligt medföljande beskrivning.



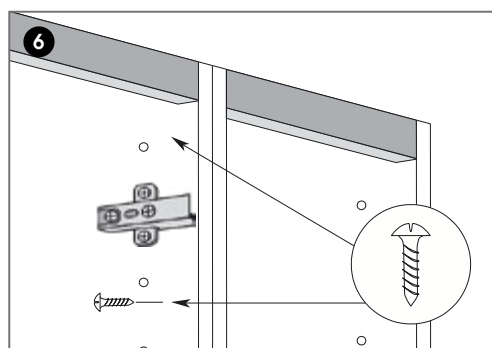
3. Montera stödbenen på skåpens undersida.



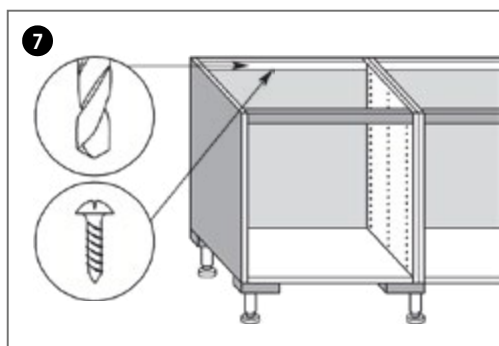
4. Tänk på att montera stödbenet så att skåpsidan / sidorna vilar på stödbenet.



5. Lyft stommen på plats – kontrollera våg och lod.



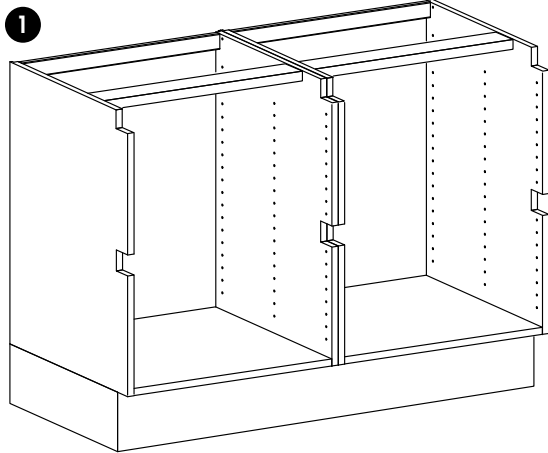
6. Skruva ihop stommarna med varandra med medföljande skruv.



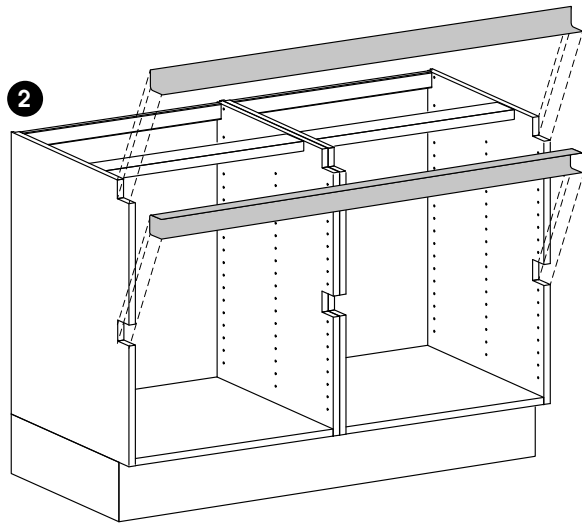
7. Förborra i fästregel och skruva fast i väggen med lämplig skruv.

SKÅP Bänkskåp serie Line

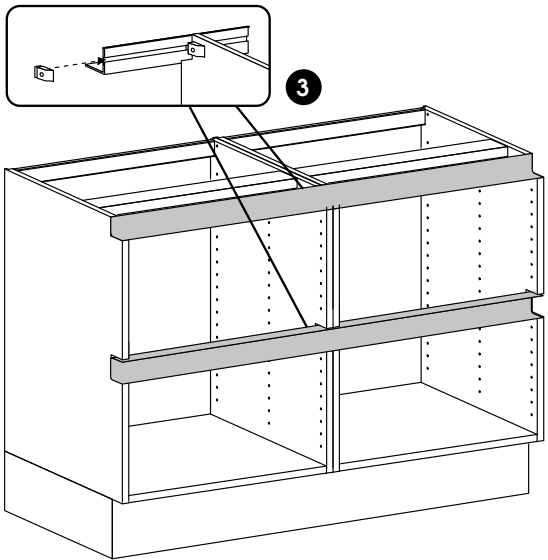
Montering av grepplist av metall



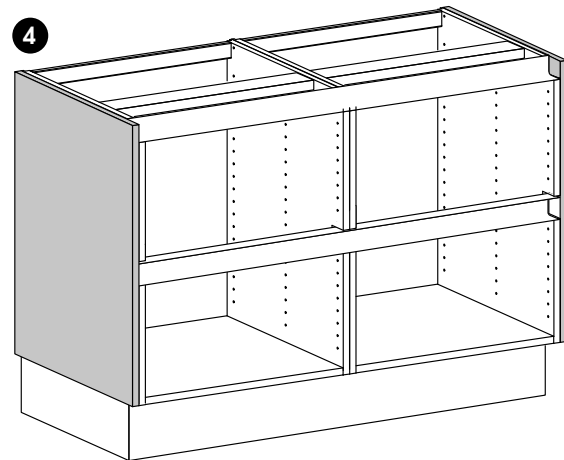
1. Montera alla bänkskåp enligt monteringsanvisning, där grepplist ska användas. Säkerställ att urfasning för grepplisten ligger i våg.



2. Placera grepplisten i urfasningen. Mät ut rätt längd, från ytterkant till ytterkant av stommarna, och kapa grepplisten med fintandad såg.

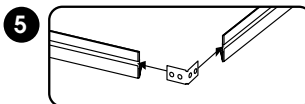


3. Fäst grepplisten, med medföljande fästplattor och skruv, i respektive skåpsida av stommen och från baksidan av grepplisten. Säkerställ att grepplisten ligger rakt och emot skåpen.

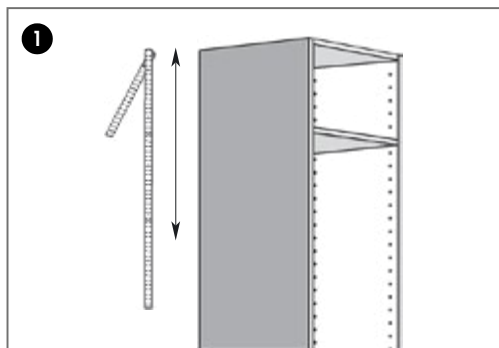


4. När grepplisten är fäst i stommarna montera täcksidor på skåpen för att täcka sidorna.

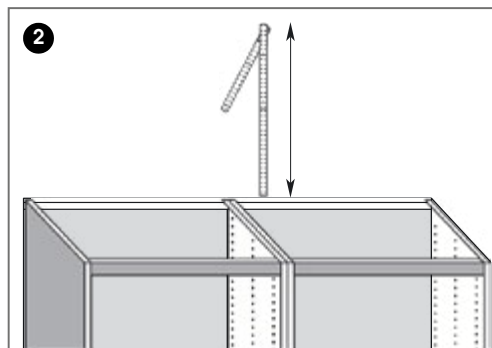
5. Vid hörnor används ett vinkeljärn. Gira grepplisten 45° i hörnet. Skruva först fast den ena grepplisten, skjut sedan in vinkeljärnet i profilen på baksidan. Skjut sedan in den andra grepplisten i vinkeljärnet och fixera grepplisten i stommen.



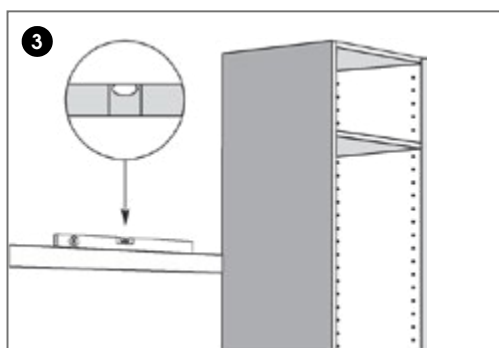
SKÅP Överskåp/Väggskåp



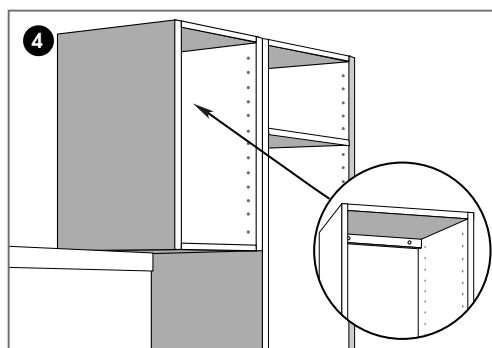
1. Mät och markera överskåpens underkant från högskåpens ovansida.



2. Om det inte finns högskåp så mät 530 mm från bänkskåpens ovansida.



3. Fäst en rätbräda / regel i väg vid markeringen. Ställ väggskåpet på rätbrädan / regeln och använd den som stöd.

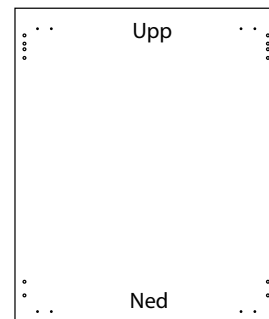
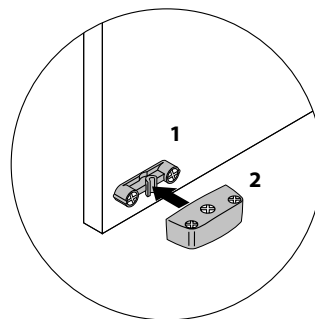
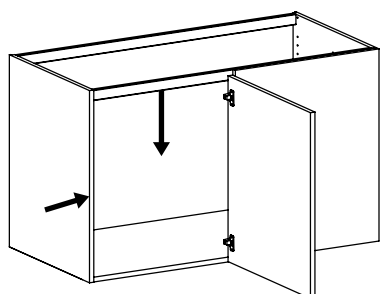


4. Förborra fästregeln och skruva fast skåpet i väggen med lämplig skruv. Tänk på att väggskåpen har en synlig fals i bakkant. Denna täcks lämpligast med kakel eller en baldakin.

SKÅP Hörnbänkskåp

- Medföljande frontbit monterar i linje med skåpets sida (är i vissa skåp förmonterad).
- Anpassa/kontrollera stommens placering mot de skåp som angränsar skåpet i respektive vinkel så att linjering med skåpens fronter stämmer överens.

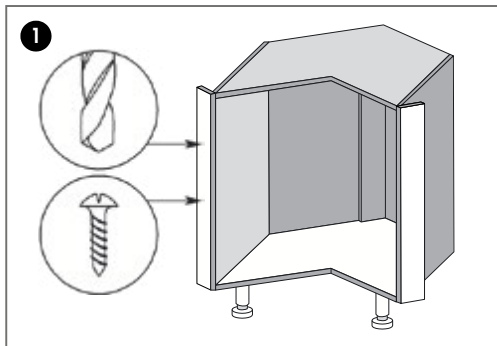
Observera att instickskåpen har särskilda medföljande stomplattor som endast passar i detta skåp.



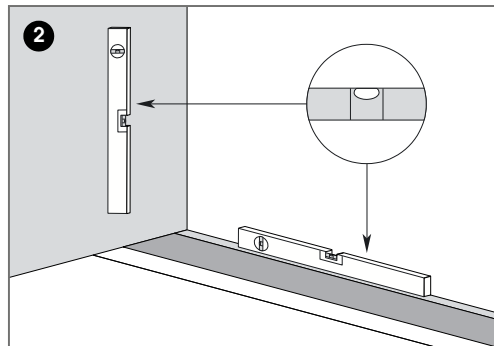
Montera frontbit BIV/BIH

1. Skruva fast del 1 i frontbiten, 4 st
2. Fäst del 2 lätt vid del 1
3. Sätt in frontbiten i skåpet med beslag mot botten och frontlist och ena långsidan mot ytterkant på stomme.
4. Skruva fast beslagen i stommen.

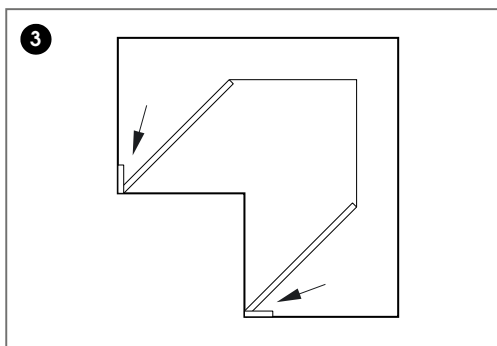
SKÅP Hörnbänkskåp med lådor



1. Montera stödbenen i bottenplattan på skåpet. Förborra i de lösa frontbitarna och skruva fast dem i skåpet med träskruv.



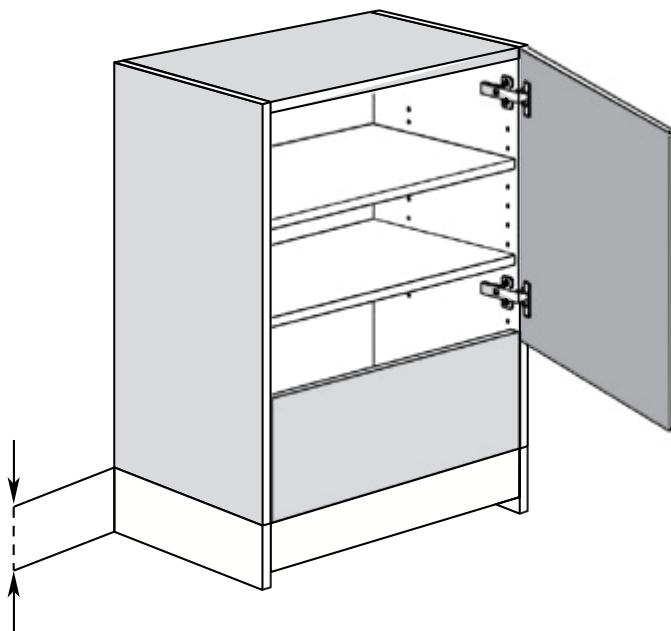
2. Lyft skåpet på plats i hörnet och kontrollera våg och lod. Skruva ihop med övriga stommar. Vid montering av insticksskåp med LeMans utdrag notera offset i montering (se planritning).



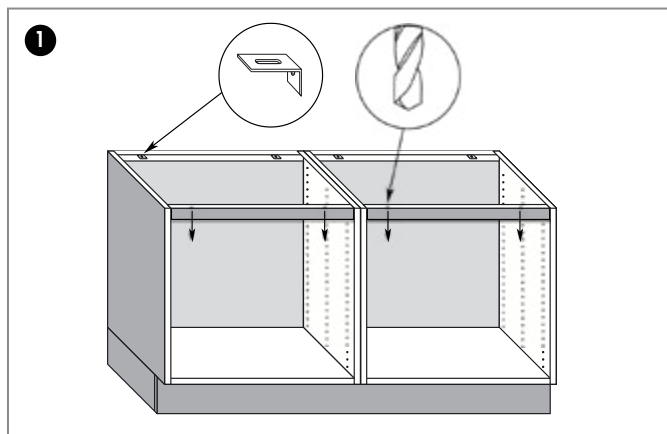
3. Passa in skåpet enligt måttangivelser på planritning.

SKÅP Fläktskåp

Fläktskåpets sidor kapas efter fläktens höjd.



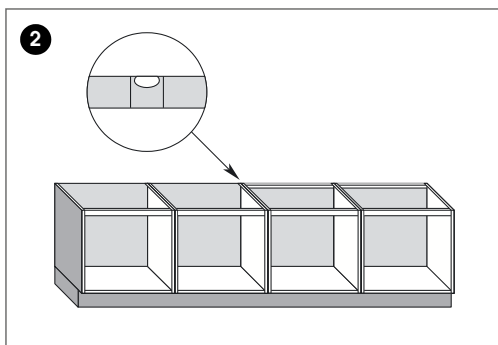
BÄNKSKIVOR



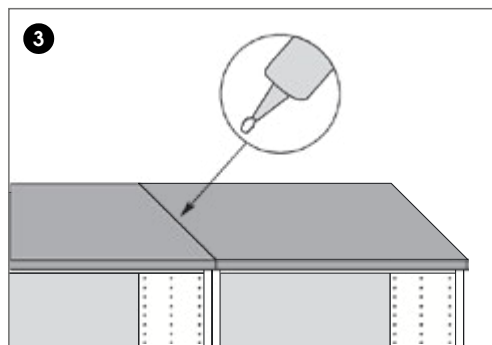
Läs igenom tillverkarens medföljande instruktioner innan du börjar!

1. Bänkskivor får ej limmas i stommen.

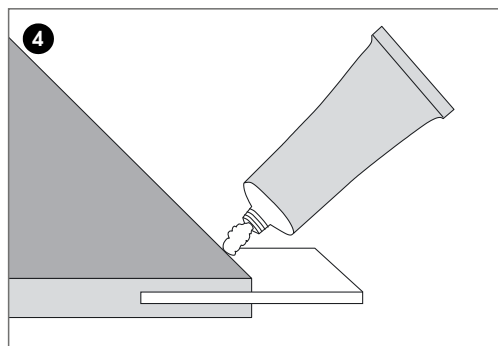
OBS! Vid montering av massiva bänkskivor av trä måste speciella vinklar med avlånga hål användas. Stommens framkantslist ska förborras med en 3-5 mm större borrhål än skruvens diameter. Använd sedan bricka till skruven.



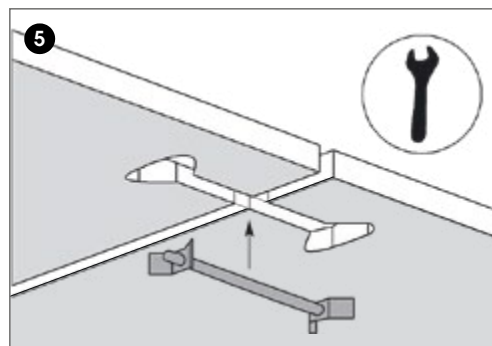
2. Kontrollera om skåpen är i våg.



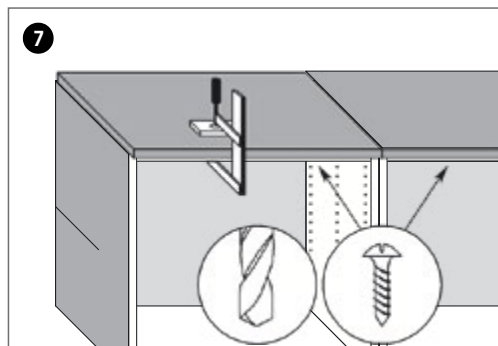
3. Fuktspärra med lim / fogmassa i skarvarna. Rådgör med fackhandlare kring val av produkt.



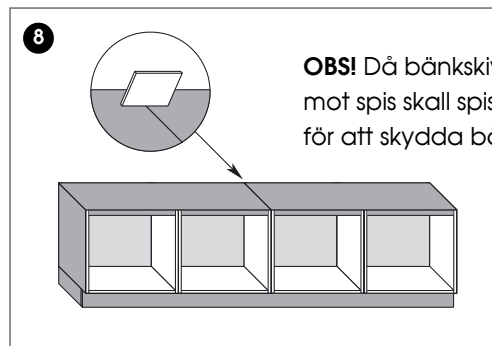
4. Montera kex i spåret i skarven på bänkskivan.



5. Montera kopplingsbeslag i urfräsningen i bänkskivorna. Skruva samman bänkskivorna.



6. Placera bänkskivan i rätt läge. Fixera och skruva fast den.

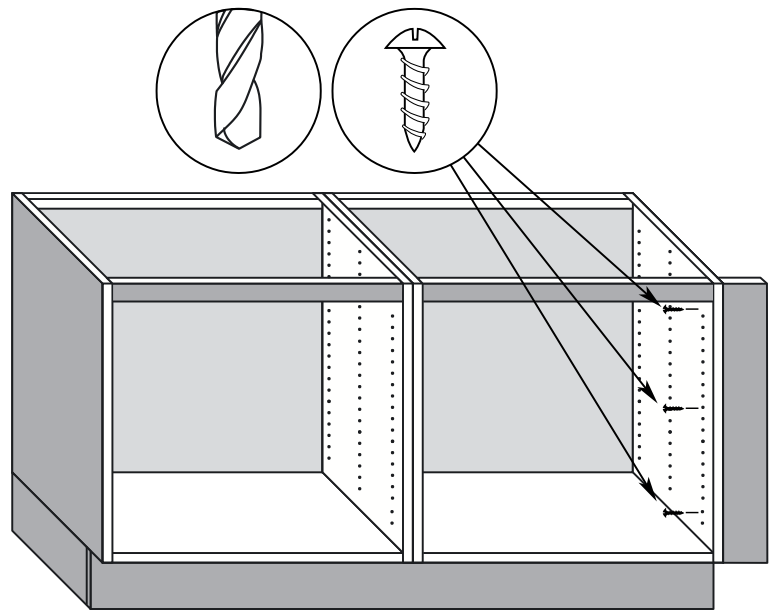


OBS! Då bänkskiva angränsar mot spis skall spisskydd monteras för att skydda bänkskivans kant.

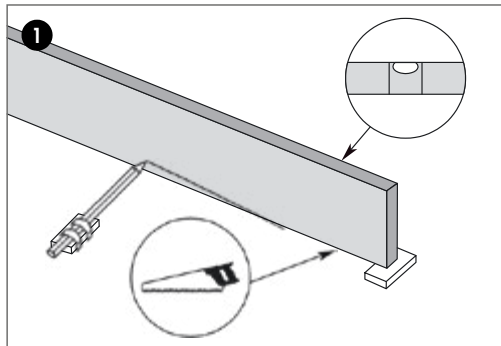
7. Skrapa bort överflödigt lim/ fogmassa. Silikon skall alltid appliceras mellan bänkskiva och kanter kring diskbänk och mellan vägg och skiva.

PASSBITAR

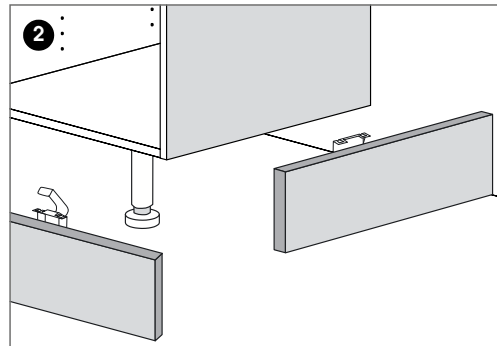
Anpassa bredden på passbiten. Såga om nödvändigt. Förborra i stommen och använd träskruv vid montering.



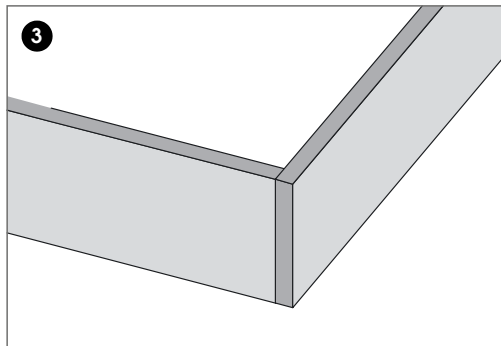
SOCKLAR



1. Vid sneda eller ojämna golv bör sockeln sågas till / anpassas på höjden. Vänd den sågade ytan uppåt. Vid sågning av Lagersortimentets socklar bör man förstärka fuktskyddet med en plastlist (tillbehör).

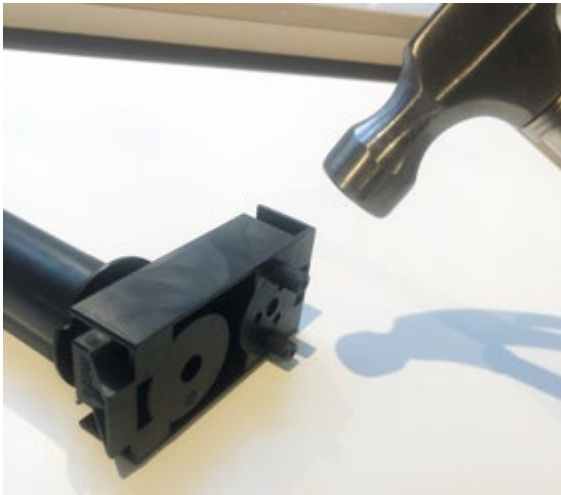


2. Sockeln ska "vikas" på plats. Montera clips på ovsidan av sockeln och ställ den sedan mot sockelbenen. Observera att det medföljer två modeller av clips. Det clips som är utan "handtag" ska sitta på sidan av skåpet.

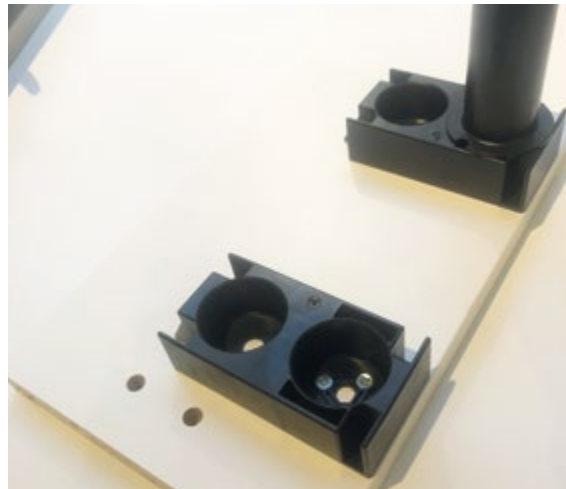


3. Använd den listade / fänerade kortsidan på sockeln framåt.

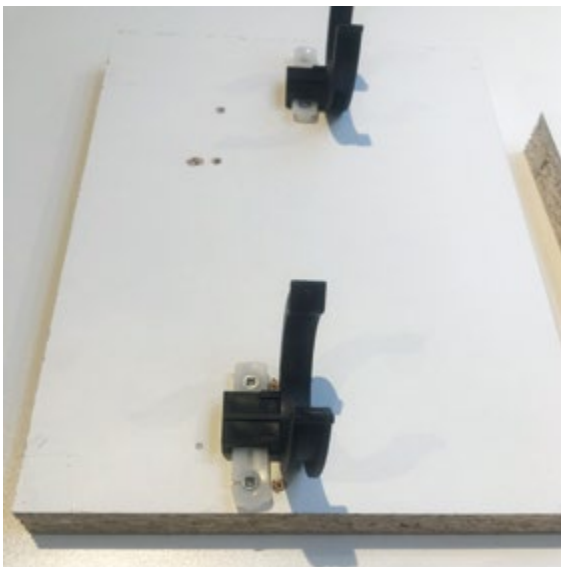
UTANPÅLIGGANDE SOCKEL (LANTKÖK)



1. Slå bort tapparna på sockelbenet med en hammare.



2. Fäst benen med skruv i framkant av stommen. Placera sockelbenets fäste 1 mm innanför stommens framkant.

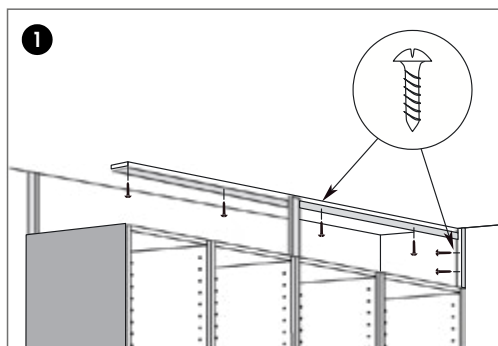


3. Sockelclips fästes på baksidan av sockeln, i linje med sockelbenets placering.

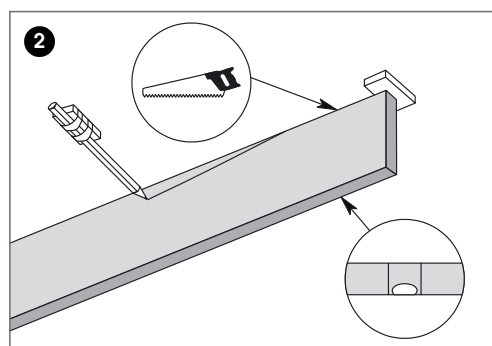


4. Knäpp fast clipsen i sockelbenen och justera i höjdljed och sidled vid behov.

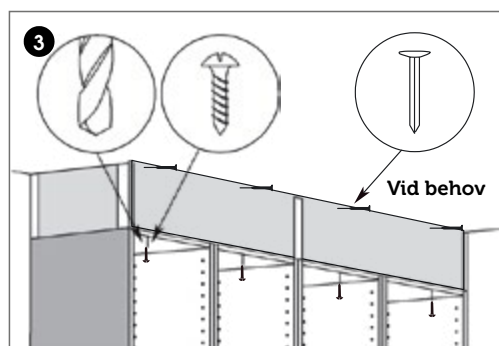
TAKANSLUTNINGAR



1. Stödregel monteras på vägg och i tak 17-18 mm innanför stommens framkant.

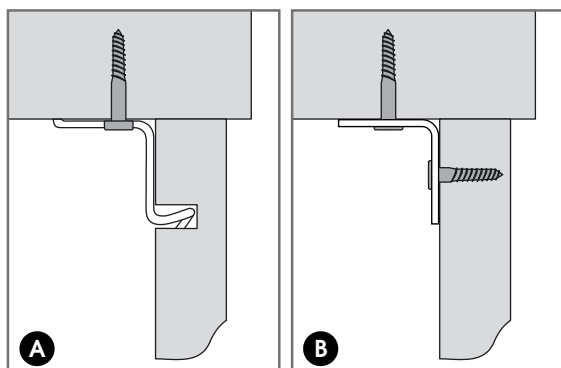


2. Anpassa takanslutningen (längd och höjd).



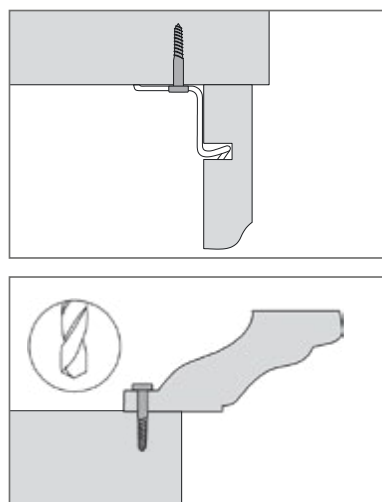
3. Förborra i taket på stommen och skruva fast takanslutningen. Montera takanslutningen 1-2 mm innanför stommens framkant.

LJUSRAMPLIST



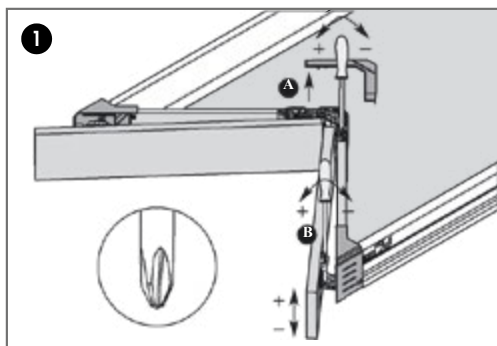
Monteras under överskåp 1-2 mm innanför skåpliv. Limmas i skarvar och geringar. Beslag medföljer som figuren visar.

KRÖNLIST

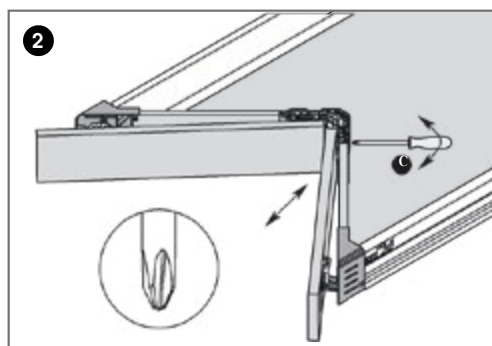


Monteras ovanpå väggskåp. Limmas i skarvar och geringar. Förborra och skruva fast i stommen.

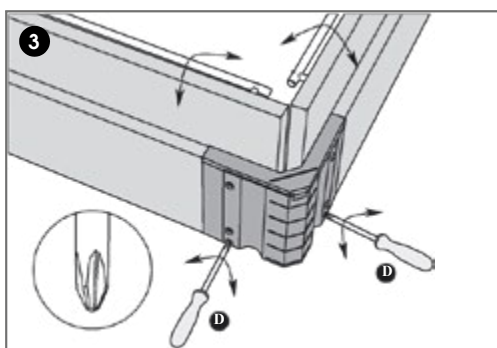
LÅDOR Hörnlådor



1. Lyft av täckbrickan. Skruva på skruv A respektive B för att justera lådfronten i höjddled.



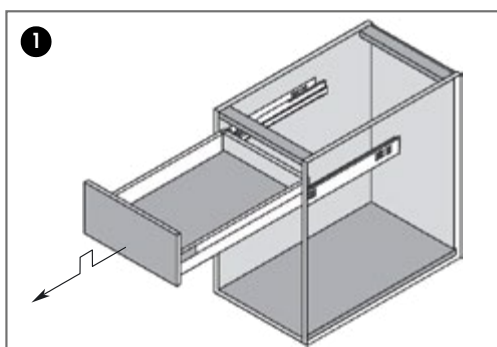
2. Släpp på skruv C för att justera lådfronten i djupled. Dra åt skruven igen när lådfronten är i önskat läge.



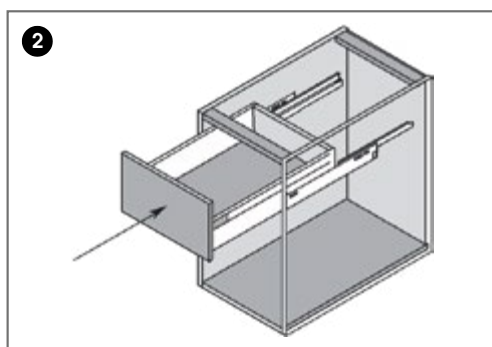
3. Skruva på skruvarna D för att tilla lådfronten i önskat läge

LÅDOR Intivo

För utförligare instruktioner besök www.blum.com



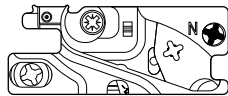
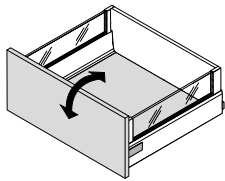
1. För att ta ur lådan. Dra ut lådan, lyft och dra igen.



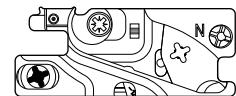
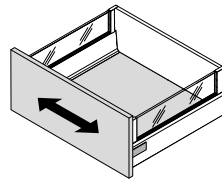
2. För att sätta i lådan. Lägg lådan på de utdragna skenorna och skjut in den.

LÅDOR Justering av Intivo

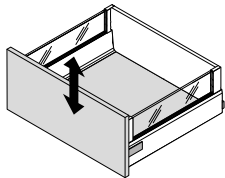
För utförligare instruktioner
besök www.blum.com



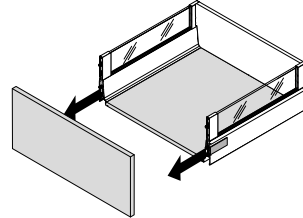
Lutningsjustering



Sidojustering



Höjdjustering



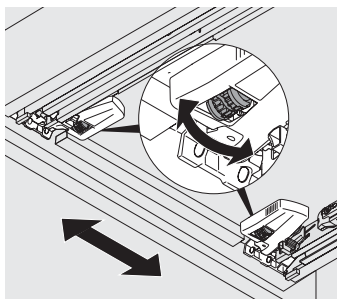
Demontering av front

LÅDOR Justering av Movento trälåda

För utförligare instruktioner
besök www.blum.com

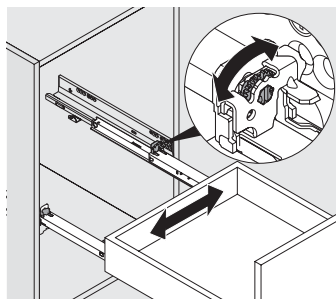
OBS!

För att möjliggöra ytterligare 2 mm justering av lådfronten i höjd och sidled, lossa på de 2 skruvarna i framkant på lådans insida. Lossa skruvarna ca 1 varv för att sedan skjuta fronten upp och ner eller från sida till sida. Dra åt skruvarna igen.



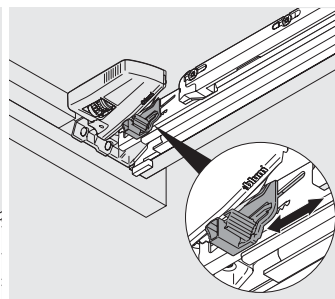
Sidojustering

På båda sidor i kopplingen
 $\pm 1,5$ mm.



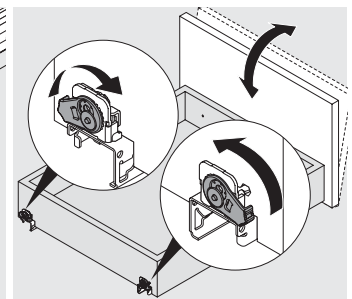
Sidojustering

Uttjämnning i den bakre delen av höger stomskena.

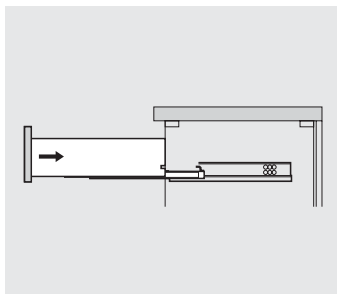


Höjdjustering

+ 3 mm

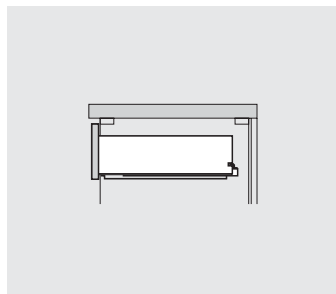


Lutningsjustering



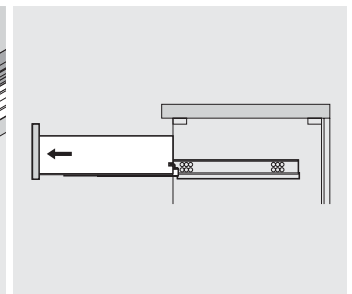
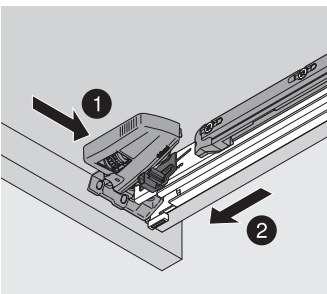
Insättning av lådor

Haka på

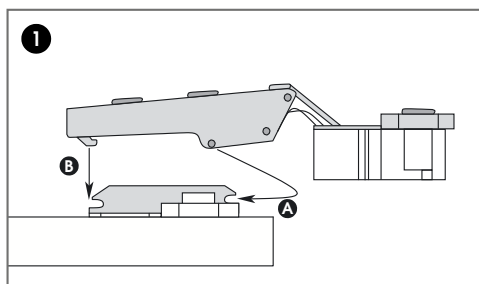


Uttag av lådor

Haka av

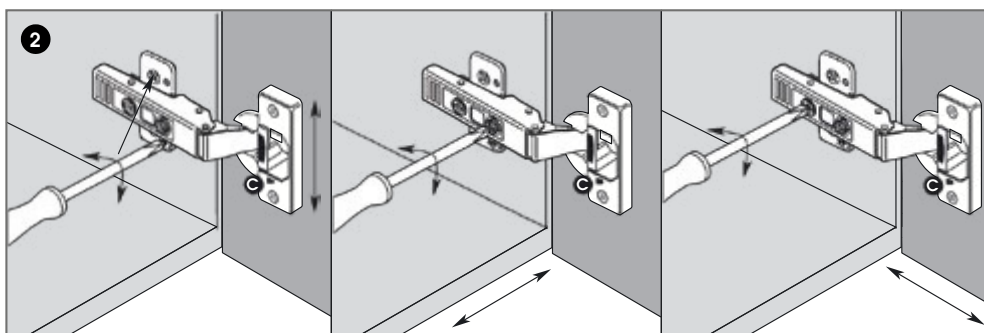


GÅNGJÄRN (ej Snabbsortiment)

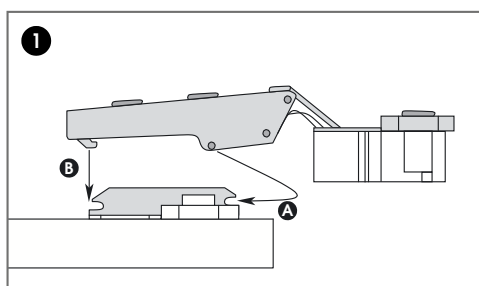


För utförligare instruktioner
besök www.blum.com

1. Sätt fast gångjärnet på stomplattan.
2. Gångjärnen monteras i luckans förborrade hål. Noggrann justering kan sedan göras i tre olika riktningar; höjd-, sid- och djupled. Dämpfunktionen aktiveras / avaktiveras med den lilla grå "knappen" (C) på gångjärnet.

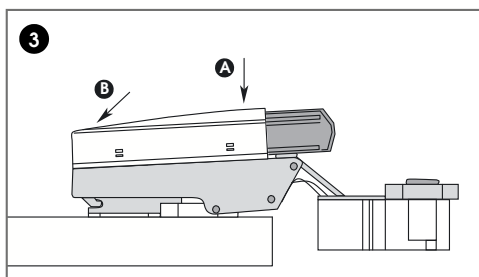
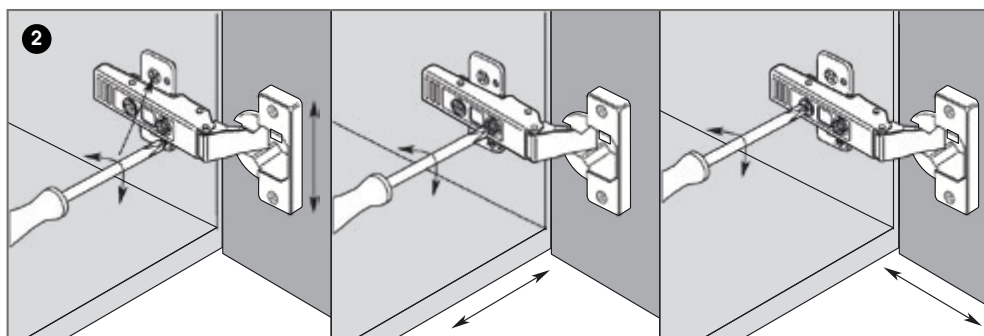


GÅNGJÄRN Snabbsortiment



För utförligare instruktioner
besök www.blum.com

1. Sätt fast gångjärnet på stomplattan.
2. Gångjärnen monteras i luckans förborrade hål. Noggrann justering kan sedan göras i tre olika riktningar; höjd-, sid- och djupled.
3. Montera dämpen på gångjärnet (tillbehör).



BELYSNING

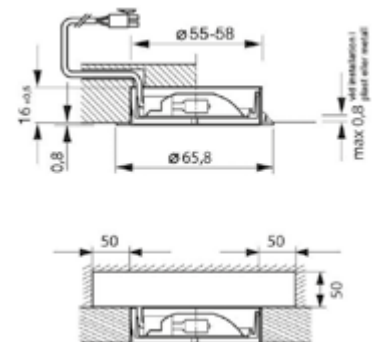
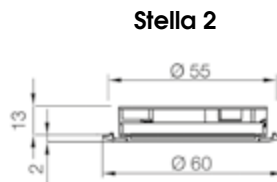
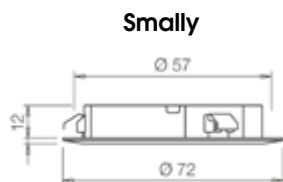
- Använd alltid täcklock i övre botten, för inspektion och för att kunna göra byte av trafo.
- Undvik placera täcklock i väggskåp om skåpet har vitrinluckor. Placera trafon i skåpet bredvid för att slippa få synligt täcklock genom glaset.
- Om trafo ska placeras i bänkskåp, måste VP-rör i väggen användas.

OBS!

- Max 10W lampa vid montering i 18 mm skåpbotten.
- Vid montering av Halogen i 18 mm skåpbotten ska 1 st 3 mm distansringar användas, ej vid LED.
- Kontrollera att brännbart material ej finns närmare än 15 cm under spotlight.

SPOTLIGHT Uranus/Smally/Stella 2

- Montera spotlight och dra kabel på baksidan av skåpet innan skåp monterar.
- Om borrhöring för spotlight sker på plats kontrollera att lucka ej kan bli stående under spotlight.



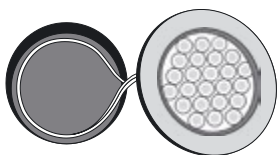
Uranus

Vid installation i tak med värmeisolerande material gäller skissen ovan. Måtten anger minsta avstånd mellan isolering och armatur.



Byte av glödlampa, Uranus.

Ta bort ringarna genom att använda två fingrar och skruva motsols tills byglarna släpper. Bänd inte bort ringen då den kan skadas.



Montering

Vid montering av LED-spot lämnas ett överskott av kabel, på ca 15 cm, som lindas ett varv precis innanför spoten. Detta för att underlätta eventuellt framtida byte av armatur

Olika kopplingsscheman finns på www.beslagdesign.se

TILLBEHÖR

Galler

Till integrerade kyl- och frysskåp ska ventilationsgaller monteras. Såga ut ett hål i gallrets storlek i sockel och takanslutning, montera sedan gallret i hålet.

Sida för bänk-, vägg- eller högskåp

Används fristående vid diskmaskin eller kylenheter. Två högskåpssidor med mellanbyggt toppskåp bildar t.ex nisch för kylenheter.

Fäst med möbelvinklar mot golv och vägg, täta med silikon runt/under kanten mot vattenskador för att minimera risk för vattenskador.

Dekorsidor

Fästes med skruv från insidan alternativt limmas om dekorsidan är tunn.

Integrerade & inbyggda vitvaror

Monteras enligt beskrivning som medföljer respektive maskin.

Sockellåda

Monteras enligt beskrivning som medföljer sockellådan

Beslag / Knoppar / Handtag

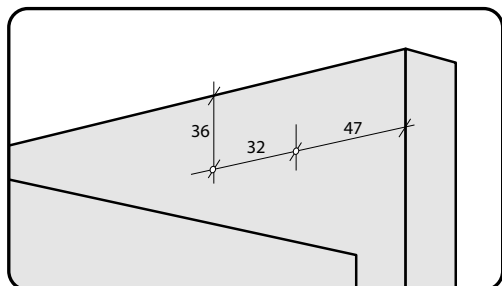
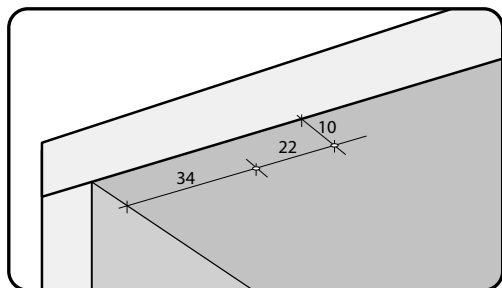
Gör en mall för att få skruvhålen rätt. Borra och skruva handtagen med luckorna upphängda i skåpstommarna.

Baldakiner

Skruvas fast underifrån eller ovanifrån från insidan av skåpet.

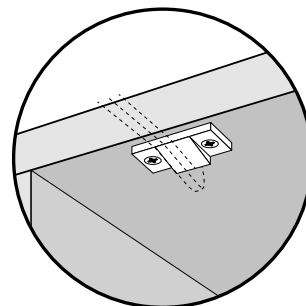
Barnbeslag

Beslaget är avsett för översta lådan. Borra 10-12 mm djupa hål med 2,5 mm borrar som figur visar.

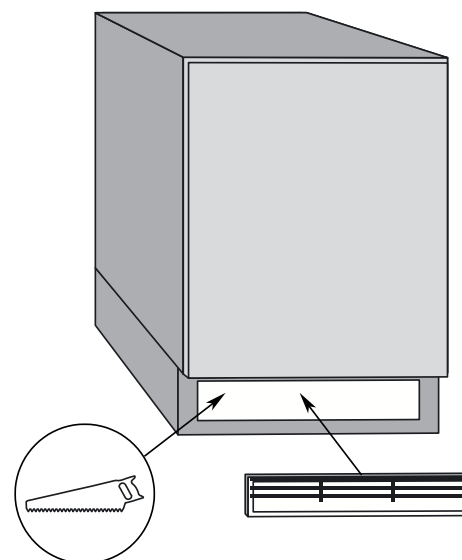
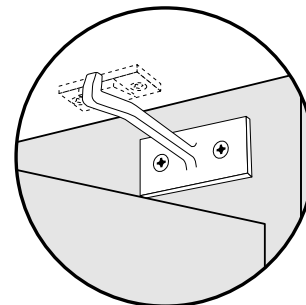


Montera beslagets bleck på insidan av skåpets ovansida.

Figuren visar montage på vänster sida. Spegelvänd mätten om du vill ha beslaget till höger.



Beslagets hake monteras på insidan av lådfronten på motsvarande sida som blecket.



GARANTIER

Vi lämnar **20 års funktionsgaranti** på gångjärn och lådsystem. På våra luckor och stommar lämnar vi **10 års konsumentgaranti** på material- och produktionsfel, därutöver gäller konsumentverkets rekommendationer och regler. Eventuellt felaktiga delar ersätts med samma eller likvärdig produkt ur vid reklamationstidpunkt gällande sortiment.

Alla garantier gäller förutsatt att våra skötsel och monteringsanvisningar efterlevts samt att varan förvarats på ett normalt sätt i inomhusmiljö. Normalt slitage och ålderspåverkan på grund av ljus, märken och repor på grund av stötar eller yttre påverkan innefattas inte av garantiåtagandet. Alla garantier gäller mot uppvisande av kvitto och från ursprungligt inköpsdatum.

Vi produktutvecklar löpande vårt sortiment och förbehåller oss rätten till ändringar i konstruktioner, material och utföranden. De produkter som är av naturmaterial kan variera i färg och struktur. Av trycktekniska skäl kan olika träslag och andra ytor avvika i kataloger och trycksaker från verklig produkt.

Åtagande

- Genom att följa denna monteringsanvisning, säkerställer du som entreprenör att kundens garantier kan fullgöras.
- I den mån reklamation uppstår och kunden eller Hagaköket kan påvisa avvikelser från monteringsanvisningen, träder du som montör in med fullvärdigt ansvar till kund.



Källsortering

Desto mer material och avfall vi konsumenter återvinner, desto bättre blir vårt gröna tänk och vår omvärld.

Hagaköket erbjuder olika inredningsalternativ för att underlätta sopsorteringen i hemmet.

I Sverige har FTI, Förpacknings- och tidningsinsamlingen, uppdraget att se till att tidningar och förpackningar återvinns. Det är även FTI som har ansvaret över återvinningsstationerna. FTI's verksamhet finansieras av producenterna och bedrivs helt utan vinstsyfte.



Tänk på miljön – återvinn emballage och förpackningar!

- **Wellpapp**
Emballage och produktskydd
- **Plast**
Emballage och produktskydd
- **Trä**
Pallar och förpackningslister
- **Metall**
- **Hagakökets produkter**
Se våra byggvarudeklarationer på hemsidan om hur du återvinner och tar hand om uttjänta Hagaköket produkter.





ÖVERLÄMNING TILL KUND

Detta kapitel är avsett som en avslutande kvalitetssäkring mellan dig som montör och kunden som ska leva i köket.

Genom att tillsammans gå igenom checklistan nedan, får kunden en inblick i ditt arbete och den stolthet som du lämnar efter dig.

CHECKLISTA

Tillsammans med kunden går du som montör igenom checklistan nedan, som är den sista delen av kvalitetskedjan innan kunden kan börja använda sitt nya kök. Genomgången kan även vara en del av ordinarie slutbesiktning.

- Mottagning och Avemballering har skett på ett korrekt sätt
- Skåpsstommar är korrekt monterade.
- Bänkskivor är korrekt monterade.
- Belysning är korrekt monterade.
- Hyllor & Lister är korrekt monterade.
- Lådor & Inredning är korrekt monterade.
- Vitvaror är korrekt installerade.
- Luckor är korrekt monterade.
- Samtliga delar är efterjusterade korrekt.
- Hagakökets Skötselråd har överlämnats till kunden.
- Övriga Skötsel- och Monteringsanvisningar av vitvaror, bänkskivor har överlämnats till kunden.
- Det gula kuvertet med information har överlämnats till kunden (innehåller monteringsanvisningen du håller i samt skötselråd)

Härmed är vi överens om att överlämningen är fullgod.

Ort och datum

Ort och datum

Montör

Kund